

Die Bedienung der gesamten Anlage funktioniert über unser Steuerpult, auf dem alle Bewegungen und Funktionen überwacht und gesteuert werden können. Es ist in hydraulischer oder elektrischer Ausführung bestellbar.

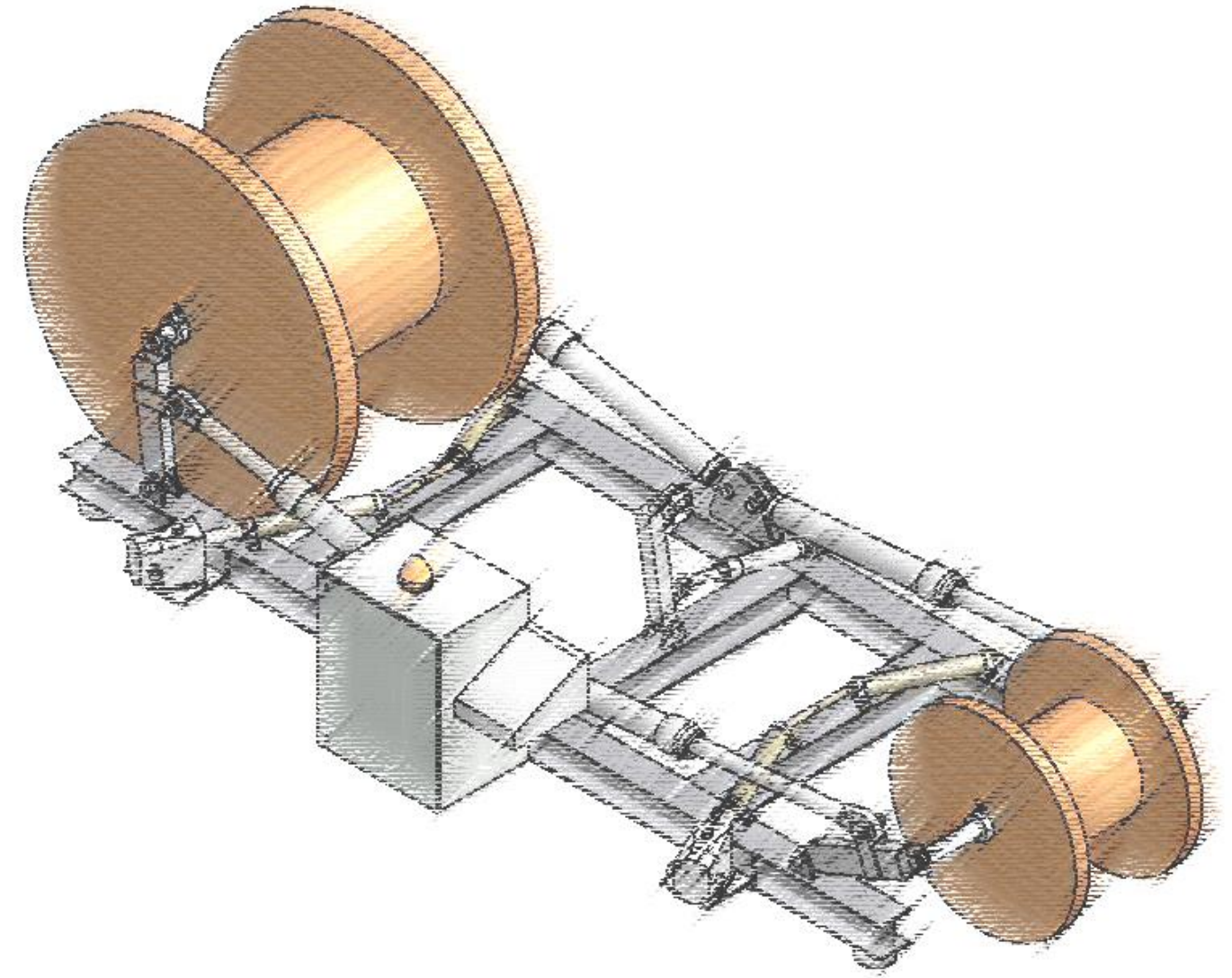
Unser Steuerpult verspricht einfachste Bedienung bei maximalem Komfort

Technische Daten:

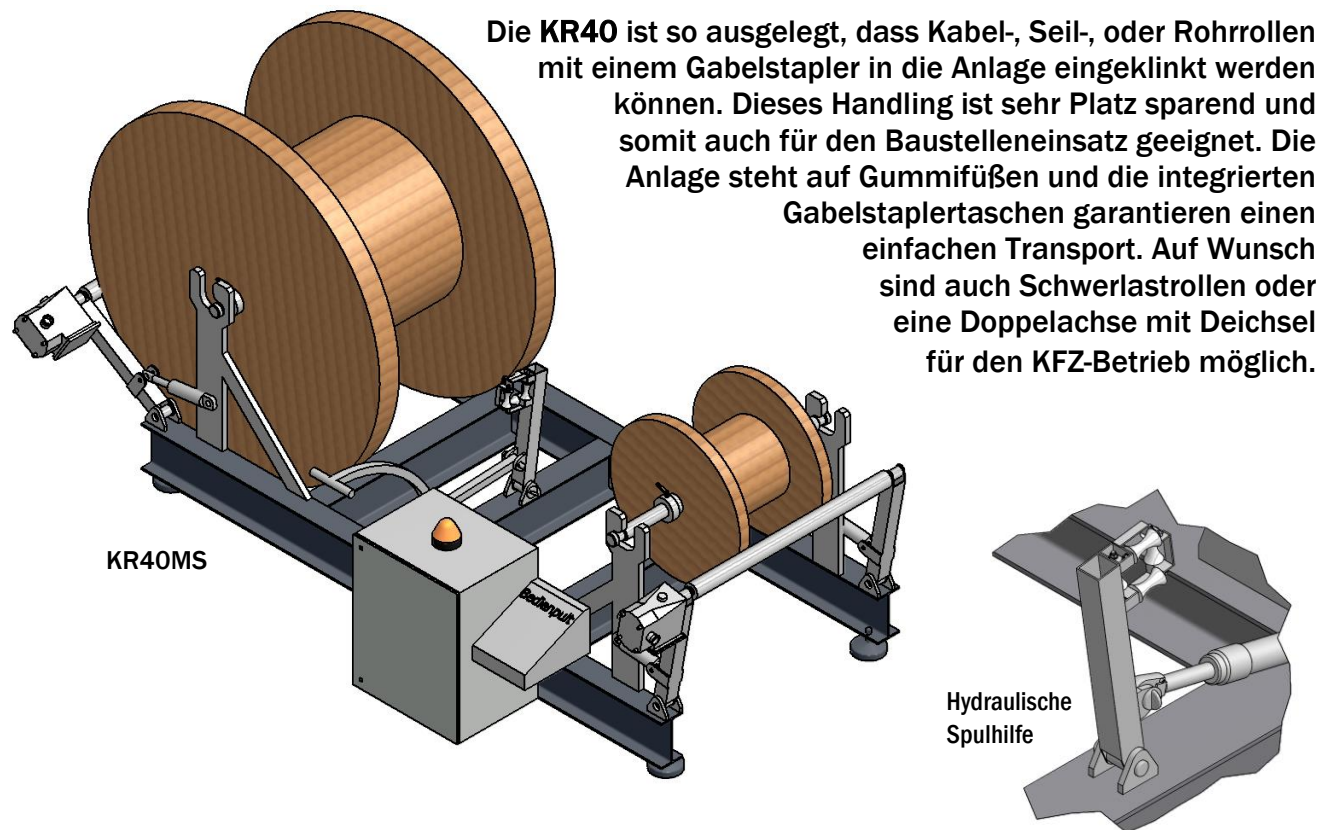
	KR40	KR55
Maße:	4000 × 2450 mm	5500 × 2750 mm
Gewicht ca.:	2,1 t	2,7 t
Anschlussspannung:	400 V/50 Hz oder Dieselaggregat	400 V/50 Hz oder Dieselaggregat
Trommeldurchmesser:	800 - 2200 mm	1000 - 2200 mm
Trommelbreite max.:	1500 mm	1500 mm
Trommelgewicht max.:	3000 Kg	3000 Kg
Antrieb / Bremse:	hydraulisch	hydraulisch
Spulgeschwindigkeit:	0-100 m/min	0-100 m/min

Die Firma Kraeft GmbH Systemtechnik kann auf eine große Zahl von Referenzprojekten im Bereich Sonderanlagenbau verweisen und bearbeitet auch gerne ihre besonderen Wünsche. Unsere Abteilung Sonderanlagenbau steht Ihnen gerne zur Verfügung. Selbstverständlich werden alle unsere Anlagen mit CE-Kennzeichnung ausgeliefert.

ANLAGE ZUM UMSPULEN VON KABEL-, ROHR-, UND STAHLSEILROLLEN

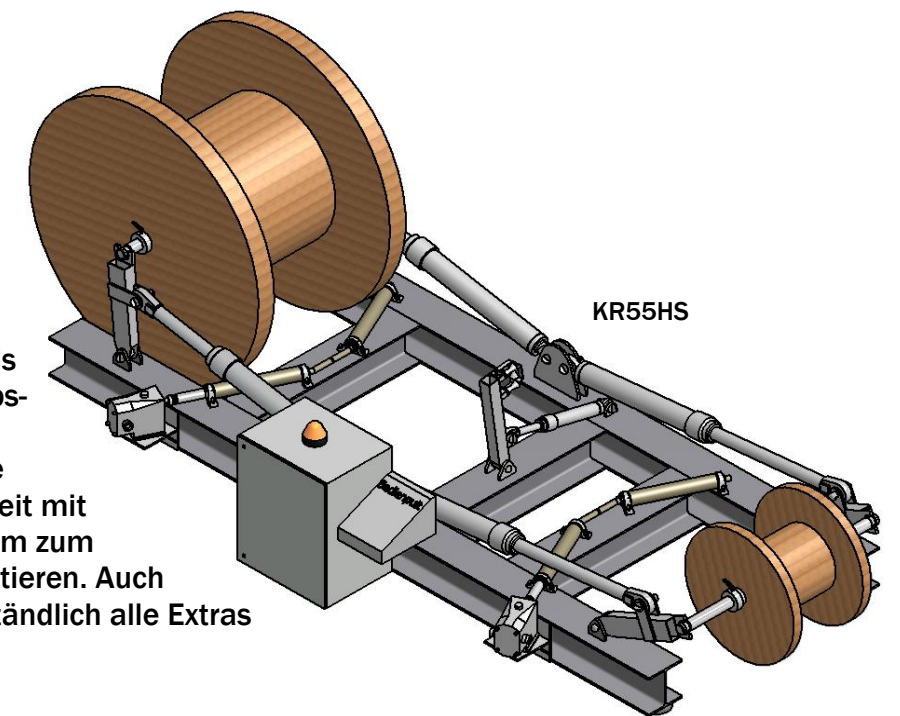


Unsere Rollenanlage zum wechselseitigen Umspulen von Kabel, Seil und Kunststoffrohren auf Großrollen von 1 m – 2,2 m Durchmesser ist ausschließlich hydraulisch angetrieben beziehungsweise gebremst. Dies garantiert einen wartungsarmen und langlebigen Betrieb der Anlage. Bereits in der Basisausstattung sind die wichtigsten Funktionen bequem über das Steuerpult bedienbar. Sie können zwischen zwei Grundtypen wählen, dem Typ **KR40** und dem Typ **KR55**. Der grundlegende Unterschied zwischen beiden Varianten besteht darin, dass die Bestückung mit Kabelrollen bei der **KR40** mit einem Gabelstapler durchgeführt wird. Bei unserer **KR55** geschieht dies, indem man die Rollen per Hand in der Anlage positioniert und sie dann mittels Hydraulik in die Betriebsposition bewegt wird. Angetrieben wird die Hydraulik bei beiden Modellen durch ein Elektro- oder ein Dieselaggregat.



Die Variante **KR40** ist in der Basis-Konfiguration mit hydraulischen Antriebs- und Bremsaggregaten sowie einer manuellen Spulhilfe ausgerüstet. Optional erhältlich sind eine Längenmesseinrichtung, eine Schneidvorrichtung und eine hydraulische Spulhilfe anstelle der manuellen. Näheres zu den Zusatzoptionen können Sie der Zubehörtabelle entnehmen. Auch Ihre individuellen Wünsche berücksichtigen wir gern.

Die **KR55** ist die richtige Wahl wenn kein Stapler zur Verfügung steht. Bei dieser Anlage werden die Kabel- oder Rohrrollen manuell an der Anlage positioniert, wo sie auf Knopfdruck mittels einer Hydraulik in die Betriebspositionen gehoben werden. Natürlich kann man auch die **KR55** problemlos und jederzeit mit einem Gabelstapler von einem zum nächsten Einsatzort transportieren. Auch für die **KR55** sind selbstverständlich alle Extras optional erhältlich.



Das Elektroaggregat wird mit 400 V/50 Hz gespeist. Es sollte also eine CEE-Steckdose vorhanden sein. Ist dies nicht der Fall, haben wir ein geeignetes Dieselaggregat im Sortiment. Mit dieser Lösung wären sie völlig unabhängig von jeglicher Fremdspannungsquelle und selbst der Betrieb auf Baustellen wird so möglich.

Ausstattung und Modelle

	KR40MS	KR40HS	KR40MSL	KR40MSC	KR40MSLC	KR40HSL	KR40HSC	KR40HSLC	KR55MS	KR55HS	KR55MSL	KR55MSC	KR55MSLC	KR55HSL	KR55HSC	KR55HSLC
hydraulische Spulhilfe		X				X	X	X		X				X	X	X
manuelle Spulhilfe	X		X	X	X				X		X	X	X			
Kabelschneidvorrichtung				X	X		X	X				X	X		X	X
Längenmesseinrichtung			X		X	X		X			X		X	X		X
Rollen-Pick-up-System									X	X	X	X	X	X	X	X
Hydraulischer Antrieb	X	X	X	X	X	X	X	X	X	X	X	X	X	X	X	X
hydraulische Rollenbremse	X	X	X	X	X	X	X	X	X	X	X	X	X	X	X	X

Unseren Leistungsumfang können Sie den Spalten entnehmen. Die verwendeten Abkürzungen haben folgende Bedeutungen:

HS - Hydraulische Spulhilfe
MS - Manuelle Spulhilfe

C - Kabelschneidvorrichtung
L - Längenmesseinrichtung